

BALUSTRADE DROITE TREX DESIGNER®

INSTRUCTIONS D'INSTALLATION

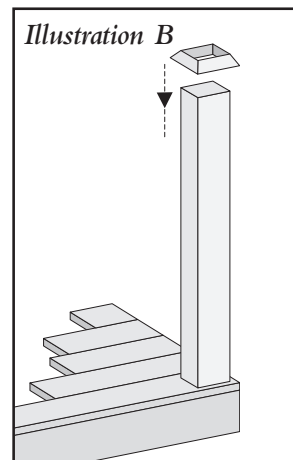
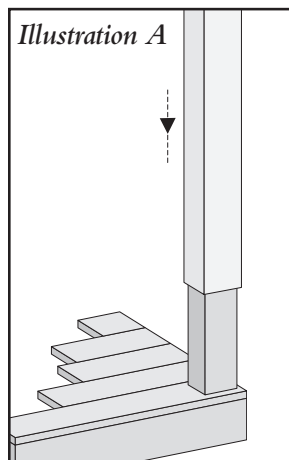
Sections de balustrade de 6 pieds (1800 mm) Hauteur de la balustrade – 36" (900 mm) ou 42" (1050 mm)

Étape 1 **Mise en place des poteaux**
L'espacement maximal entre les poteaux de la balustrade de modèle Trex Designer avec poteaux massifs est de 72" (1800 mm) d'entraxe. Fixer le poteau 4 x 4 traité sous pression (si vous utilisez un manchon de poteau 4 x 4 Trex) ou le poteau 4 x 4 massif Trex à la solive de contour au moyen de deux boulons mécaniques de 1/2" de diamètre. (Note : établir la hauteur des poteaux avec capuchon selon l'apparence désirée, et tenir compte de la hauteur de la balustrade utilisée, soit 36" ou 42". Ne jamais encocher un poteau de rampe Trex). Les boulons doivent être verticalement espacés d'au moins 5 1/8" (130 mm). Voir les détails d'installation à la page 4. Les boulons doivent être verticalement espacés d'au moins 5 1/8" (130 mm). Le boulon supérieur doit être installé à au moins 2" (50 mm) du dessus du platelage. Le boulon inférieur doit être installé à au moins 1" (25 mm) du bas du poteau. Les solives doivent être au moins 2 x 8, tel qu'indiqué dans le guide d'installation.

Étape 2 **Manchons de poteau (utilisation des manchons de poteau 4 x 4 Trex)**
Enfiler le manchon sur le poteau 4 x 4 traité sous pression et veiller à ce qu'il repose sur la surface de la terrasse (**Illustration A**) (Note : ne jamais utiliser un manchon de poteau comme élément de charpente. Selon les dimensions exactes du poteau 4 x 4 traité sous pression, il peut être nécessaire de placer des cales entre le poteau et le manchon pour un ajustement optimal.)

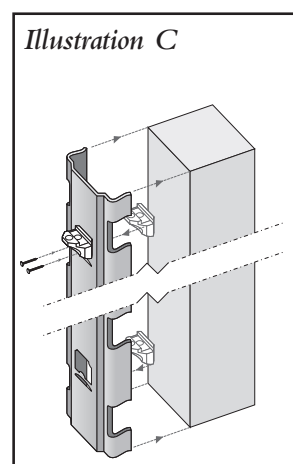
Étape 3 **Jupes de poteau**
Si vous avez acheté des jupes de poteau Trex, enfiler une jupe sur chaque poteau et veiller à ce qu'elle repose sur la surface de la terrasse. (**Illustration B**)

Étape 4 **Mise en place des fixations de support de la balustrade (FSB)**
Utiliser soit l'outil de montage TrexExpress pour balustrade avec poteaux massifs ou l'outil de montage pour poteaux avec manchons Trex Designer, selon vos besoins. Insérer deux FSB dans les trous de l'outil de montage TrexExpress. Plaquer l'outil de montage sur le poteau de manière à ce que les flèches de l'étiquette horizontale pointent vers le haut. (Note : si vous utilisez des jupes de poteau, placer le bas de l'outil de montage sur la jupe; si vous n'utilisez pas de jupes, placer une cale de 1 1/4" (30 mm) d'épaisseur sous l'outil de montage). Poser la FSB inférieure sur le poteau avec deux vis de 1 5/8" (40 mm). Ensuite, enlever l'outil de montage et le replacer 6" (150 mm) plus haut. Enfin, poser la FSB



jupes, placer une cale de 1 1/4" (30 mm) d'épaisseur sous l'outil de montage).

Poser chaque FSB sur le poteau avec deux vis de 1 5/8" (40 mm). Répéter cette étape pour tous les éléments horizontaux de la balustrade. (**Illustration C**) (Note : si vous n'avez pas l'outil de montage, placer les FSB à 4" (100 mm) et 35 1/2" (880 mm) de la surface de la terrasse. Poser les FSB avec la surface inclinée vers le bas. Prendre vos mesures à partir du dessus de la FSB)



Étape 4a **(Option) : Mise en place des FSB pour les balustrades de 42" de hauteur**

Pour les balustrades de 42" de hauteur, insérer deux FSB dans les trous de l'outil de montage de balustrade TrexExpress. Plaquer l'outil de montage sur le poteau de manière à ce que les flèches de l'étiquette horizontale pointent vers le haut. (Note : si vous utilisez des jupes de poteau, placer le bas de l'outil de montage sur la jupe; si vous n'utilisez pas de jupes, placer une cale de 1 1/4" (30 mm) d'épaisseur sous l'outil de montage). Poser la FSB inférieure sur le poteau avec deux vis de 1 5/8" (40 mm). Ensuite, enlever l'outil de montage et le replacer 6" (150 mm) plus haut. Enfin, poser la FSB

Balustrade droite Trex Designer® – Instructions d'installation

Sections de balustrade de 6 pieds (1800 mm); hauteur de la balustrade – 36" (900 mm) ou 42" (1050 mm)

supérieure sur le poteau avec deux vis de 1 5/8" (40 mm). (Note : si vous n'avez pas l'outil de montage, placer les FSB à 4" (100 mm) et 41 1/2" (1030 mm) de la surface de la terrasse. Poser les FSB avec la partie inclinée en bas. Prendre vos mesures à partir du dessus de la FSB).

Étape 5 Montage de la main courante et espacement des barreaux

Mettre la traverse inférieure sur le côté, la rainure plus profonde vers le haut. Placer l'outil de montage contre la traverse inférieure, les pattes vers le haut, et placer les barreaux dans les ouvertures du guide. Ensuite, insérer les barreaux dans la rainure de la main courante. (Illustration D) Aligner les extrémités de la main courante et la traverse inférieure. La distance entre les extrémités de la main courante et de la traverse inférieure et le barreau le plus près doit être égale. (Note : si vous n'avez pas l'outil de montage, l'espacement maximal recommandé est 5" (125 mm) d'entraxe, ou 3 5/8" (90 mm) entre chaque barreau.)

Étape 6 Montage des barreaux sur la traverse inférieure

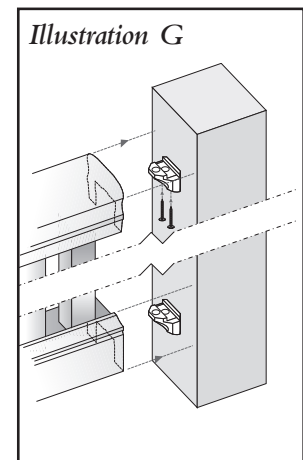
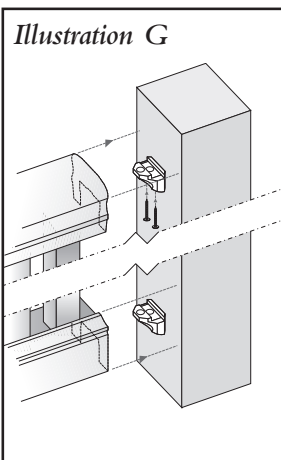
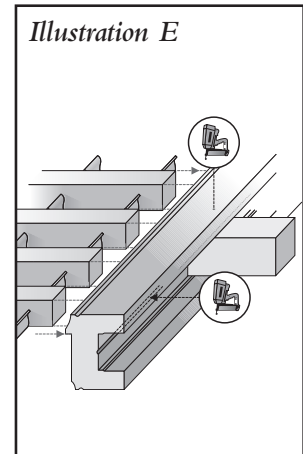
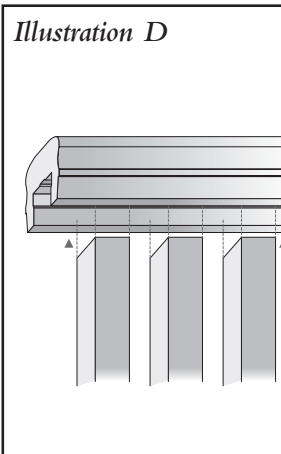
Placer l'outil de montage sur la traverse inférieure, et appuyer les barreaux contre la saillie de la traverse et clouer chaque barreau à la traverse par en-dessous (Illustration E) (Note : pour plus de stabilité, percer un avant-trou et fixer le barreau à la traverse inférieure au moyen d'une vis no 8 de 2" (50 mm). La rayure centrale de la traverse inférieure indique l'endroit où poser la vis pour atteindre le centre du barreau.)

Étape 7 Montage des barreaux sur la main courante

Relever l'outil d'assemblage jusqu'à la main courante. Pour vérifier l'alignement, mesurer la distance entre l'extrémité de la main courante et le premier barreau. Cette distance doit être la même pour la main courante et la traverse inférieure. Fixer chaque barreau en le clouant par le côté de la main courante, partie inférieure. Utiliser des clous de calibre 16 de 2" (50 mm) (Illustration F) (Note : pour une plus grande stabilité, clouer de chaque côté de la main courante. Tenir la cloueuse perpendiculairement au barreau, pour veiller à ce que le clou entre bien droit dans le barreau.)

Étape 8 Mise en place des blocs de support

Fixer les blocs de support en place en clouant par le côté de la traverse inférieure.



(Illustration E) Les blocs de support de 4" (100 mm) de longueur doivent être placés à 18" (450 mm) d'entraxe.

Étape 9 Fixation de la section de balustrade aux poteaux

Placer la section de balustrade assemblée sur les FSB déjà mis en place sur les poteaux. (Illustration G) Fixer la main courante au poteau avec deux vis. Ensuite, fixer la traverse inférieure au poteau en posant une vis du dessus de la traverse jusqu'au trou le plus bas de la FSB. Il est aussi possible de fixer la traverse inférieure au poteau avec des clous à finir de calibre 16, cloués en biais par le côté de la traverse inférieure. Placer le clou à 1 1/2" (30 mm) du dessous de la traverse et à 1" (25 mm) du poteau.

Étape 10 Derniers détails

La hauteur des poteaux est une question de choix personnel. Tailler le sommet du poteau (et le manchon, s'il y en a) de niveau et y placer un capuchon de poteau.

Rampe d'escalier Trex Designer® – Instructions d'installation

Sections de rampe de 6 pieds (1800 mm); hauteur de la rampe – 36" (900 mm) ou 42" (1050 mm)

Étape 1 **Mise en place des poteaux**
Mettre en place les poteaux, manchons et capuchons (s'il y en a) selon les instructions d'assemblage de la balustrade droite.

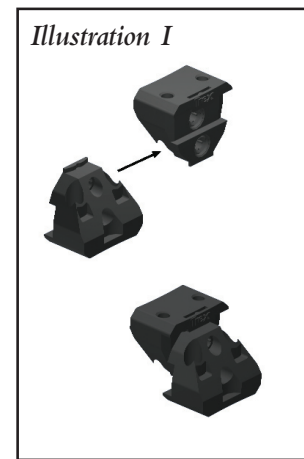
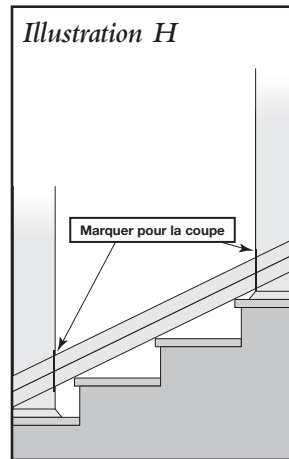
Étape 2 **Mise en place des FSB inférieurs sur le poteau du haut et le poteau du bas**

- Mesurer la longueur et l'angle de la main courante et de la traverse inférieure (*Illustration H*). Tailler les traverses et vérifier la précision des coupes.
- Placer la traverse inférieure entre les poteaux selon le dégagement requis au-dessus du nez-de-marche. Tenir en place à cette hauteur avec des retailles de bois. (*Note : vérifier le code du bâtiment local pour la hauteur de rampe exigée*).
- Tracer une ligne sur les deux poteaux juste au-dessous du point de contact avec la traverse inférieure.
- En commençant par le poteau du haut, centrer la FSB inférieure et la fixer (partie inclinée pointant vers le haut) avec deux vis de 1 5/8" (40 mm), en prenant soin de placer le haut de la FSB sur la marque effectuée lors de l'étape 2c.
- Ensuite, pour le poteau du bas, centrer la FSB inférieure et la fixer (partie inclinée pointant vers le bas) avec deux vis de 1 5/8" (40 mm), en prenant soin de placer le haut de la FSB sur la marque effectuée lors de l'étape 2c.

Étape 3 **Mise en place des FSB supérieurs sur le poteau du haut et le poteau du bas**

- Établir la hauteur de la main courante.
- Mettre en place les FSB sur les poteaux du haut et du bas en suivant les directives des étapes 2d à 2e.
- Ensuite, sur le poteau du bas, prendre une seconde fixation, la retourner et la bloquer dans chacune des fixations déjà en place. (*Illustration I*)

Étape 4 **Taille des barreaux, de la main courante et de la traverse inférieure**
Mesurer et couper les barreaux selon la hauteur et l'angle requis.



Étape 5 **Assembler la section de la rampe**
Compléter la mise en place de la rampe d'escalier en suivant les étapes 6 à 9 de la mise en place de la balustrade droite.

Étape 6 **Fixation de la rampe d'escalier aux poteaux**
Placer la rampe d'escalier préassemblée sur les FSB déjà mis en place sur les poteaux. (*Illustration G*) Fixer la main courante à chaque poteau avec deux vis. Ensuite, fixer la traverse inférieure au poteau en posant une vis du dessus de la traverse jusqu'au trou le plus bas de la FSB. Il est aussi possible de fixer la traverse inférieure au poteau avec des clous à finir de calibre 16, cloués en biais par le côté de la traverse inférieure. Placer le clou à 1 1/2" (30 mm) du dessous de la traverse et à 1" (25 mm) du poteau.

Étape 7 **Mise en place des blocs de support**
Mesurer et tailler les blocs de support. Fixer les blocs de support en place en clouant par le côté de la traverse inférieure (*Illustration E*). Les blocs doivent être placés à 18" (450 mm) d'entraxe.

Étape 8 **Derniers détails**
La hauteur des poteaux est une question de choix personnel. Tailler le sommet du poteau de niveau et y placer un capuchon de poteau.

Directives d'entretien

Tous les matériaux de construction extérieurs exigent d'être nettoyés. Le nettoyage périodique des plateformes et balustrades Trex® maintiendra le bel aspect de la terrasse Trex®.

Ponçage

- Trex déconseille le ponçage de la balustrade. Le ponçage aura pour effet de modifier l'apparence du fini de surface du matériau Trex.

Pulvérisateur à jet d'eau sous pression

- Trex déconseille l'utilisation d'un pulvérisateur à jet d'eau sous pression.

Déchets de construction

- On doit disposer des produits Trex de la même manière que les déchets de construction ordinaires ou les ordures ménagères. ***Ne pas brûler les produits Trex en raison des propriétés de leurs matériaux de fabrication.***



Trex Company, Inc.
160 Exeter Drive
Winchester, VA USA 22603

©2007 Trex Company Inc. Tous droits réservés. Trex®, le logo Trex®, Trex Origins™, Trex Accents®, Trex Brasilia®, Trex Designer Series Railing®, Trex Artisan Series Railing®, TrexExpress™, le sigle TrexExpress™ et TrexPro® sont soit des marques déposées enregistrées au fédéral, des marques déposées ou des emballages commerciaux de la Trex Company Inc., Winchester (Virginie).