

# INSTRUCCIONES PARA BARANDAJE NIVELADOR TREX DESIGNER RAILING®

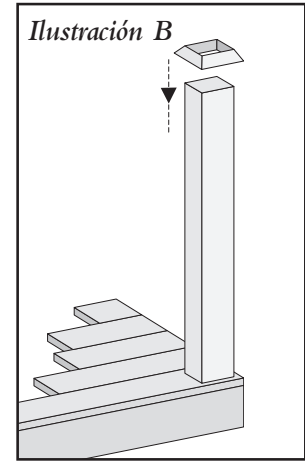
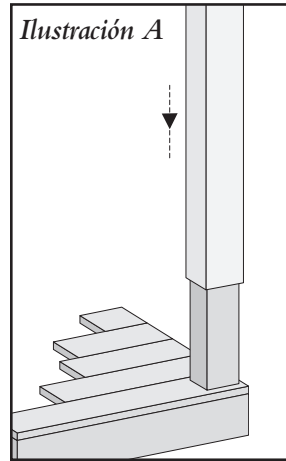
## Secciones de barandaje de 6 pies; altura del barandaje 36" y 42")

**Paso 1** **Instalación de los postes**  
La envergadura máxima de los postes de un equipo de barandaje Trex Designer Railing con camisa de poste es de 72" en el centro. Fije el poste de 4x4 tratado a presión (si está usando una camisa de poste Trex de 4x4) o el poste de barandal sólido de Trex de 4x4 a las viguetas periféricas con (2) bulones de cabeza cuadrada con un diámetro de 1/2". (Nota: la altura del poste terminado con volador puede ajustarse según la preferencia personal y el aspecto. Fijese si se está instalando un barandal de 36" ó 42". No entalle los postes). Los bulones deben estar espaciados verticalmente a no más de 5 1/8". El bulón superior debe estar a una distancia de al menos 2" de la parte superior de la plataforma. El bulón inferior debe estar a una distancia de al menos 1" de la parte inferior del poste. El tamaño mínimo de las viguetas es de 2x8, según lo especificado en la Guía de instalación.

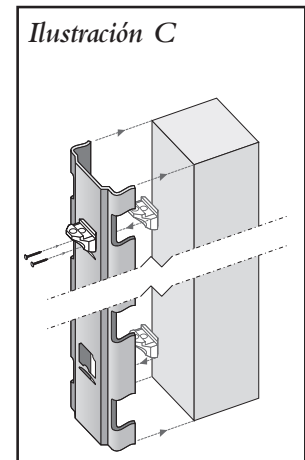
**Paso 2** **Instalación de las camisas de poste (si se usan camisas de poste Trex de 4x4)**  
Deslice la camisa de poste sobre el poste de 4x4 tratado a presión y apóyela en la superficie de la plataforma. (Consulte la Ilustración A) (Nota: no use las camisas de poste como poste estructural. Según el tamaño del poste tratado a presión, es posible que deba colocar cuñas entre el poste y el poste tratado a presión de 4x4 para lograr un mejor ajuste).

**Paso 3** **Faldones de poste**  
Si compró faldones de poste Trex, deslícelos sobre cada poste, apoyándolos en la superficie de la plataforma. (Consulte la Ilustración B)

**Paso 4** **Ajuste de ménsulas de soporte del barandaje (RSB)**  
Introduzca dos RSB en la herramienta de montaje de barandales TrexExpress (para las camisas de postes de diseño Trex de 4x4). Envuelva la herramienta de montaje alrededor del poste con las flechas de la etiqueta horizontal apuntadas hacia arriba. (Nota: si los faldones de poste están en su lugar, apoye la parte inferior de la herramienta encima del forro. Si no se usan faldones, coloque una cuña de 1 1/4") (30 mm) debajo de la



herramienta.) Fije cada RSB al poste usando (2) tornillos de 1 5/8". Repita este paso hasta completar todas las secciones horizontales del barandal. (Consulte la Ilustración C) (Nota: si no tiene la herramienta de montaje disponible, coloque las ménsulas superiores e inferiores a una distancia de 4" y 35 1/2", respectivamente, de la superficie de la plataforma. Las ménsulas se instalan con la superficie inclinada hacia abajo. Las mediciones se realizan hasta la parte superior de la ménsula).



**Paso 4a** **(Alternativa): Ajuste de las RSB para barandales de 42"**

Para barandales de 42", introduzca dos RSB en la herramienta de montaje de barandales TrexExpress. Envuelva la herramienta de montaje alrededor del poste con las flechas de la etiqueta horizontal apuntadas hacia arriba. (Nota: si los faldones de poste están en su lugar, apoye la parte inferior de la herramienta encima del forro. Si no se usan faldones, coloque una cuña de 1 1/4" debajo de la herramienta). Fije cada RSB al poste usando (2) tornillos de 1 5/8". Quite la herramienta de la ménsula inferior y coloque la parte superior de la herramienta 6" más arriba de

# Instrucciones para barandaje nivelado Trex Designer Railing®

(Secciones de barandaje de 6 pies; altura del barandaje 36" y 42")

la posición previa. Por último, fije la RSB superior en el poste usando (2) tornillos de 1 5/8". (Nota: si no tiene la herramienta de montaje disponible, coloque la ménsula superior e inferior a una distancia de 4" y 41 1/2", respectivamente, de la superficie de la plataforma. Las ménsulas se instalan con la superficie inclinada hacia abajo. Las mediciones se realizan hasta la parte superior de la ménsula).

## Paso 5 Disposición de barandales y espaciado de balaústres

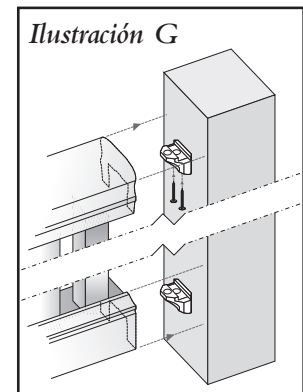
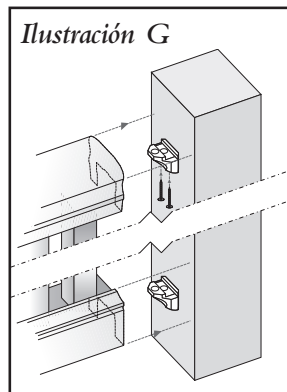
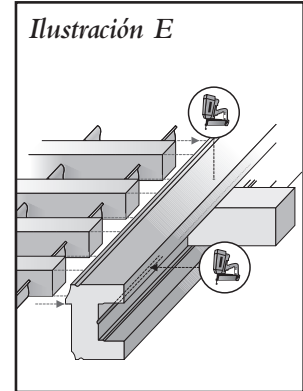
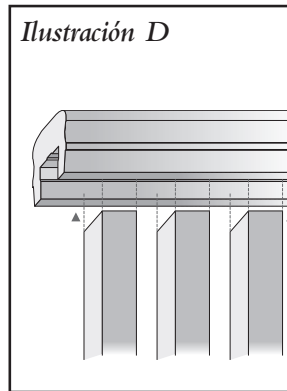
Coloque el barandal inferior de costado, verificando que el lado con el reborde esté hacia arriba. Coloque la herramienta de montaje, con las patas hacia arriba, junto al barandal inferior y coloque los balaústres en las ranuras designadas. Luego introduzca los balaústres en el canal del barandal superior. (Consulte la **Ilustración D**) Alinee el barandal superior e inferior, verificando que la distancia entre el extremo del barandal superior e inferior hasta el primer balaústre sea igual en ambos extremos. (Nota: si no dispone de la herramienta de montaje de barandales, el espacio máximo es de 5" en el centro ó 3 5/8" entre los balaústres).

## Paso 6 Fijación de los balaústres al barandal inferior

Con la herramienta de montaje junto al barandal inferior, mantenga el balaústre en contacto con el reborde del barandal inferior y ponga un clavo en cada balaústre a través de la parte inferior del barandal inferior. (Consulte la **Ilustración E**) (Nota: para mayor estabilidad, perfore el barandal inferior de antemano con un taladro hasta el balaústre y fíjelo con un tornillo #8 - 2". La ranura en el barandal inferior indica el centro del balaústre donde se colocan los clavos).

## Paso 7 Fijación de los balaústres al pasamanos

Deslice la herramienta de montaje hasta que quede junto al barandal superior. Verifique la alineación para que la distancia desde el primer balaústre sea igual a la del barandal inferior. Fije cada balaústre a través de la parte inferior del pasamanos usando un clavo de 2" de grado 16. (Consulte la **Ilustración F**) (Nota: para mayor estabilidad, pase un clavo de ambos lados del pasamanos. Mantenga la pistola de clavos en posición perpendicular en relación al balaústre para asegurar que el clavo entre bien en el balaústre).



Paso 8 Fijación de los bloques de soporte  
Pase clavos por los costados del barandal inferior hasta los bloques de soporte. (Consulte la **Ilustración E**) Los bloques de soporte miden 4" de largo y deben colocarse a cada 18".

Paso 9 Fijación de la sección nivelada a los postes  
Coloque la sección de barandaje montada en las RSB previamente fijadas a los postes. (Consulte la **Ilustración G**) Fije el barandal superior al poste usando (2) tornillos. Fije el barandal inferior instalando un tornillo por la parte superior del barandal inferior hasta el agujero más exterior de la RSB. También se puede fijar el barandal inferior al poste usando clavos de terminación de grado 16, colocados en forma oblicua por el costado del barandal inferior. Coloque el clavo a 1 1/2" del fondo del barandal y 1" hacia adentro del poste.

Terminación  
Paso 10 La altura final del poste se determina principalmente por preferencia personal. Una vez determinada, se puede recortar el poste (la camisa). Debe cortar la parte superior del poste a escuadra y terminarla con un volador

# Instrucciones para el barandaje de escalera Trex Designer Railing®

(Secciones de barandaje de 6 pies; altura del barandaje 36" y 42")

**Paso 1** **Instalación de los postes**  
Instale postes, camisas y faldones (si corresponde) de acuerdo a las instrucciones del barandaje nivelado

**Paso 2** **Ubicación de RSB en el poste superior e inferior**

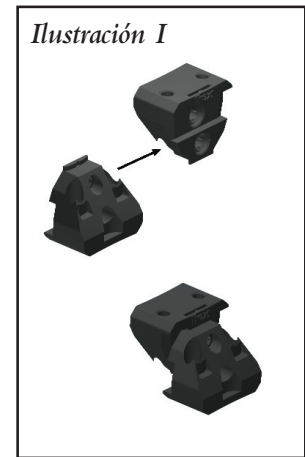
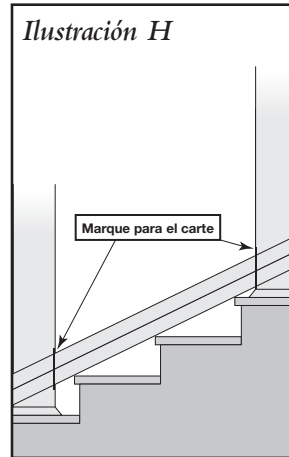
- Determine la longitud y el ángulo del barandal superior e inferior. **(Consulte la Ilustración H)**. Recorte y pruebe el ajuste correcto de los barandales.
- Coloque el barandal inferior entre los postes y ajústelo a la altura correcta desde el vuelo de los peldaños. Apóyelo en bloques cortados de material de desecho. *(Nota: consulte su código de edificación local para ver los requisitos de altura de los barandales)*.
- Marque la parte inferior del barandal inferior en la intersección con los postes superiores e inferiores.
- En el poste superior de la escalera, centre y fije la ménsula inferior usando (2) tornillos de 1 5/8" (con la superficie inclinada) con la parte superior de la ménsula en la marca realizada en el Paso 2c.
- Centre y fije la ménsula inferior (con la superficie inclinada hacia abajo) usando (2) tornillos de 1 5/8" en el poste inferior de la escalera con la parte superior de la ménsula en la marca realizada en el paso 2c.

**Paso 3** **Ubicación de RSB superiores en el poste superior e inferior**

- Determine la altura del barandal superior.
- Siga el Paso 2d-2e para instalar las ménsulas del barandal en el poste superior e inferior.
- Tome una segunda ménsula, inviértala e interbloquéela en cada una de las ménsulas del poste inferior de la escalera. **(Consulte la Ilustración I)**

**Paso 4** **Corte de balaústres de los barandales superior e inferior a la longitud correctae**

Mida y corte los balaústres con la longitud y el ángulo correctos.



**Paso 5** **Reuna la sección de barandaje**  
Siga los Pasos 6 – 9 de la sección del barandaje nivelado para completar la instalación del barandaje de la escalera.

**Paso 6** **Fijación de la sección nivelada a los postes**

Coloque la sección de barandaje montada en las RSB previamente fijadas a los postes. **(Consulte la Ilustración G)** Fije el barandal superior al poste usando (2) tornillos. Fije el barandal inferior instalando un tornillo por la parte superior del barandal inferior hasta el agujero más exterior de la RSB. También se puede fijar el barandal inferior al poste usando clavos de terminación de grado 16, colocados en forma oblicua por el costado del barandal inferior. Coloque el clavo a 1 1/2" del fondo del barandal y 1" hacia adentro del poste.

**Paso 7** **Fijación de la sección nivelada a los postes**

Mida y corte los bloques de soporte. Pase clavos por los costados del barandal inferior hasta los bloques de soporte. **(Consulte la Ilustración E)**. Deben colocarse cada 18 pulgadas.

**Paso 8** **Terminación**

La altura final del poste se determina principalmente por preferencia personal. Una vez determinada, se puede recortar el poste (la camisa). Debe cortar la parte superior del poste a escuadra y terminarla con un volador

# Instrucciones de Cuidado y Mantenimiento

Todos los materiales de construcción de exteriores requieren limpieza. La limpieza periódica de las Plataformas y Barandales Trex® mantendrá su belleza.

## Lijado

- Trex no recomienda el lijado de los barandales. El lijado cambiará la apariencia de la superficie del material de Trex.

## Lavado a presión

- Trex no recomienda el uso de una lavadora de agua a presión.

## Desechado

- Los productos de Trex deben descartarse con los desechos normales de construcción o la basura de una casa. ***No quemar los productos de Trex debido a las propiedades de sus materiales.***



Trex Company, Inc.  
160 Exeter Drive  
Winchester, VA 22603

©2007 Trex Company, Inc. All rights reserved. TREX®, the Trex® logo, Trex Origins™, Trex Accents®, Trex Brasilia®, Trex RailPost™, Trex Designer Series Railing®, Trex Artisan Series Railing®, TrexExpress™, the TrexExpress® logo and TrexPro® are either federally registered trademarks, trademarks or trade dress of Trex Company, Inc., Winchester, Virginia.